

ТЕХНИЧЕСКАЯ ОЦЕНКА

СООТВЕТСТВИЯ ПРОДУКЦИИ В СТРОИТЕЛЬСТВЕ
УСТАНОВЛЕННЫМ ТРЕБОВАНИЯМ

№ ТО-РП08.0356 -12

Продукция: Профили поливинилхлоридные системы “КБЕ”
Изготовитель: ЗАО “профайн РУС”
Назначение: Для оконных и дверных блоков зданий и сооружений
различного назначения

*Настоящий документ является приложением № 2 к сертификату соответствия
№ РСС RU.И565.РП08.0356; содержит 18 л., заверенных печатью ОС "Строительство"*

УТВЕРЖДЕНО

Руководитель ОС “Строительство”

С.Р. Афанасьев



“02”

апреля

2012 г.



1. ПРИНЦИПИАЛЬНОЕ ОПИСАНИЕ ПРОДУКЦИИ

Профили поливинилхлоридные системы “КБЕ” белого цвета (RAL 9016) изготовлены способом экструзии из композиции “greenline” с применением кальций-цинкового стабилизатора на основе твердого ПВХ с высокой ударной вязкостью, модифицированного по DIN 7748, трудновозгораемого по DIN 4102.

Профили изготавливаются по рецептуре одной сырьевой смеси, разработанной и утвержденной фирмой “profine GmbH” (Германия). Составляющими данной рецептуры являются: суспензионный ПВХ, модификатор, стабилизатор, цветовой пигмент и карбонат кальция (мел).

Серии профилей “КБЕ_Эталон”, “КБЕ_Эталон+”, “КБЕ_Энджин”, “КБЕ 58 мм”, “КБЕ_Эксперт”, “КБЕ_Эксперт+”, “КБЕ_Энергия” и “КБЕ_Энергия+” имеют в своем составе главные профили – коробки, створки, импосты, а также доборные профили – соединители, расширители, шульпы, штапики, наличники и др.

Профили системы “КБЕ” изготавливаются из ПВХ белого цвета (близко к RAL 9016), а в комбинации профилей “КБЕ_Эталон” и “КБЕ_Эксперт” изготавливаются также из окрашенного в массу ПВХ светло-коричневого (“Ocker”, примерно как RAL 8001) и темно-коричневого (примерно как RAL 8019) цветов.

Профили из окрашенного в массу ПВХ предназначены для применения исключительно с нанесенными на лицевые поверхности декоративными плёнками.

В системе “КБЕ” серии профилей “КБЕ_Эталон” (Рис.1а – Рис.1б) используются трёхкамерные профили следующих артикулов и габаритных размеров в поперечном сечении:

- коробка КБЕ арт. **807** (58x63мм),
- створка КБЕ арт. **817** (58x77мм),
- импост КБЕ арт. **337** (58x87мм)

В системе “КБЕ” серии профилей “КБЕ_Эталон+” (Рис. 2) используются четырёхкамерные (коробка) и трёхкамерные (створка и импост) профили следующих артикулов и габаритных размеров в поперечном сечении:

- коробка КБЕ арт. **307** (127x63мм),
- створка КБЕ арт. **817** (58x77мм),
- импост КБЕ арт. **337** (58x87мм)

В системе “КБЕ” серии профилей “КБЕ_Энджин” (Рис.3а – Рис.3б) используются трёхкамерные профили следующих артикулов и габаритных размеров в поперечном сечении:

- коробка КБЕ арт. **907** (58x63мм),
- створка КБЕ арт. **917** (58x77мм),
- импост КБЕ арт. **937** (58x87мм).



В системе “КБЕ” серии дверных профилей “КБЕ 58 мм” (Рис.4) используются трёхкамерные (коробка) и двухкамерные (створка) профили следующих артикулов и габаритных размеров в поперечном сечении:

- коробка КБЕ арт. **806** (58x71мм),
- створка КБЕ арт. **814** (58x116мм),
- створка КБЕ арт. **815** (58x116мм).

В системе «КБЕ» серии профилей “КБЕ_Эксперт” (Рис.5а – Рис.5б) используются пятикамерные (коробка, створка) и трёхкамерные (импост) профили следующих артикулов и габаритных размеров в поперечном сечении:

- коробка КБЕ арт. **3901** (70x63 мм)
- створка КБЕ арт. **3951** (70x77 мм)
- импост КБЕ арт. **3921** (70x82 мм).

В системе “КБЕ” серии профилей “КБЕ_Эксперт+” (Рис. 6) используются пятикамерные (створка), четырёхкамерные (коробка) и трёхкамерные (импост) профили следующих артикулов и габаритных размеров в поперечном сечении:

- коробка КБЕ арт. **7307** (127x63мм)
- створка КБЕ арт. **3951** (70x77 мм)
- импост КБЕ арт. **3921** (70x82 мм).

В системе “КБЕ” серии профилей “КБЕ_Энергия” (Рис.7) используются трёхкамерные профили следующих артикулов и габаритных размеров в поперечном сечении:

- коробка КБЕ арт. **3907** (70x63мм),
- створка КБЕ арт. **3957** (70x77мм),
- импост КБЕ арт. **3921** (70x82мм).

В системе “КБЕ” серии профилей “КБЕ_Энергия+” (Рис.8) используются четырёхкамерные (коробка) и трёхкамерные (створка, импост) профили следующих артикулов и габаритных размеров в поперечном сечении:

- коробка КБЕ арт. **7307** (127x63мм),
- створка КБЕ арт. **3957** (70x77мм),
- импост КБЕ арт. **3921** (70x82мм).

По стойкости к климатическим воздействиям все комбинации профилей относятся к “морозостойкому исполнению” – для районов со средней месячной температурой воздуха в январе ниже минус 20°С (контрольная нагрузка при испытаниях – минус 55°С) в соответствии с ГОСТ 30673-99 могут маркироваться буквой “М”.

По толщине лицевых и не лицевых внешних стенок согласно ГОСТ 30673-99 главные профили комбинаций профилей “КБЕ 58 мм”, “КБЕ_Эталон”, “КБЕ_Эталон+” относятся к классу “А”, “КБЕ_Эксперт” и “КБЕ_Эксперт+” относятся к классам “А” и “В”, что соответствует европейскому стандарту CSTB, главные профили комбинации профилей “КБЕ_Энджин” и “КБЕ_Энергия” относятся к классу



“В”. В комбинации “КБЕ_Энергия+” профили коробки относятся к классу “А”, а профили створки и импоста к классу “В”.

Все комбинации профилей имеют 2 контура уплотнений. Уплотняющие прокладки могут быть изготовлены из материалов EPDM и TPE.

Данные комбинации профилей позволяют устанавливать вентиляционные клапаны типа «REGEL-air».

Лицевые поверхности главных профилей покрыты защитной пленкой с логотипом “КБЕ”, предохраняющей их от повреждений при транспортировке, а также при производстве и монтаже оконных и дверных блоков.

На нелицевую внешнюю стенку (фальц) главных профилей с шагом 400-600 мм наносится маркировка, которая включает в себя:

- обозначение материала (ПВХ),
- наименование фирмы-изготовителя (profile) и/или торговой марки (КБЕ),
- артикул профиля,
- номер линии (1-2 знака),
- номер партии сырья (3 знака),
- номер рабочей смены,
- день, месяц, год производства профиля,
- обозначение норм (ГОСТ 30673 99)

Условное обозначение профилей согласно ГОСТ 30673-99. Допускается водить в обозначение профилей дополнительную информацию, устанавливаемую в технической документации на системы профилей и уточненную в контракте на поставку продукции.

2. СООТВЕТСТВИЕ ТЕХНИЧЕСКИХ ХАРАКТЕРИСТИК ИЗДЕЛИЙ УСТАНОВЛЕННЫМ НОРМАТИВНЫМ ТРЕБОВАНИЯМ

Нормативные размеры, предельные отклонения и форма поперечного сечения профилей отвечают требованиям, установленным в нормативной и технической документации.

Фактическое значение физико-механических характеристик профилей определены при проведении их испытаний и их наилучшие значения указаны в табл. 1.

Таблица 1

№ № п/п	Наименование основных показателей	Нормативный документ на ме- тод определения	Нормативное значение по ГОСТ 30673- 99	Фактическое значение
1	2	3	4	5
1	Прочность при растяжении, МПа	ГОСТ 11262-80	Не менее 37,0	44,8
2	Ударная вязкость по Шарпи, кДж/м ²	ГОСТ 4647-80	Не менее 15	39,5
3	Температура размягчения по Вика, °С	ГОСТ 15088-83	Не менее 75	88

1	2	3	4	
4	Изменение цвета белых профилей после облучения в аппарате «Ксенотест», порог серой шкалы	ГОСТ 30673-99	Не более 4	
5	Изменение линейных размеров после теплового старения, %	ГОСТ 11529-86	Не более 2,0	1,8
6	Стойкость к удару при отрицательной температуре минус 10 °С	ГОСТ 30673-99	Разрушение не более 1 образца из 10	Стоек
7	Изменение ударной вязкости после облучения в аппарате «Ксенотест», %	ГОСТ 4647-80	Не более 20	19
8	Прочность сварных соединений на растяжение, %	ГОСТ 11262-80	Не менее 70	80
9	Стойкость к слабоагрессивному воздействию 3% растворов: - щёлочи (NaOH) - кислоты (H ₂ SO ₄) - соли (NaCl)	ГОСТ 12020-72	Изменение прочности при растяжении после воздействия не более 10% от исходной величины	Изменение прочности при растяжении после воздействия составляет: 1,70 1,60 1,92 Стоек
10	Термостойкость при 150°С в течение 30 мин.	ГОСТ 30673-99	Не должно быть трещин, вздутий и расслоений	Стоек
11	Модуль упругости, МПа	ГОСТ 9550-81	Не менее 2100	2390
12	Прочность угловых сварных соединений, Н	ГОСТ 30673-99	2400 для оконных, 5000 для дверных створок 2100 для рам	4030 11620 3410
13	Цветовые (колориметрические) характеристики	Методика определения цветовых характеристик ПВХ-профиля координатным методом	L*≥90 -3,0≤a*≤3,0 -1,0≤b*≤5,0	92,18 -1,18 2,61



Таблица 3

№ № п/п	Наименование показателя	Ед. изм.	Показатель
1.	Зоны влажности	-	Сухая, нормальная, влажная
2.	Температуры наружного воздуха: - отрицательная, не ниже - положительная, не выше	°С	минус 60 75*
3.	Допустимая степень агрессивного воздействия	среда	Неагрессивная, слабоагрессивная, среднеагрессивная
4.	Допустимая относительная влажность воздуха	%	от 10 до 100

* - указана предельная температура при отсутствии солнечного облучения.

Гарантийный срок хранения профилей у потребителя – 1 год со дня отгрузки изделий со склада изготовителя.

Гарантийный срок службы профилей в готовых оконных и дверных блоках (отсутствие скрытых дефектов профилей) – не менее 5 лет со дня выпуска изделий.

Эксперт

К.А. Дойниченко

Настоящий документ действителен до 02 апреля 2013 г.

Применяемые главные профили:

- коробка КБЕ арт. 807

- створка КБЕ арт. 817

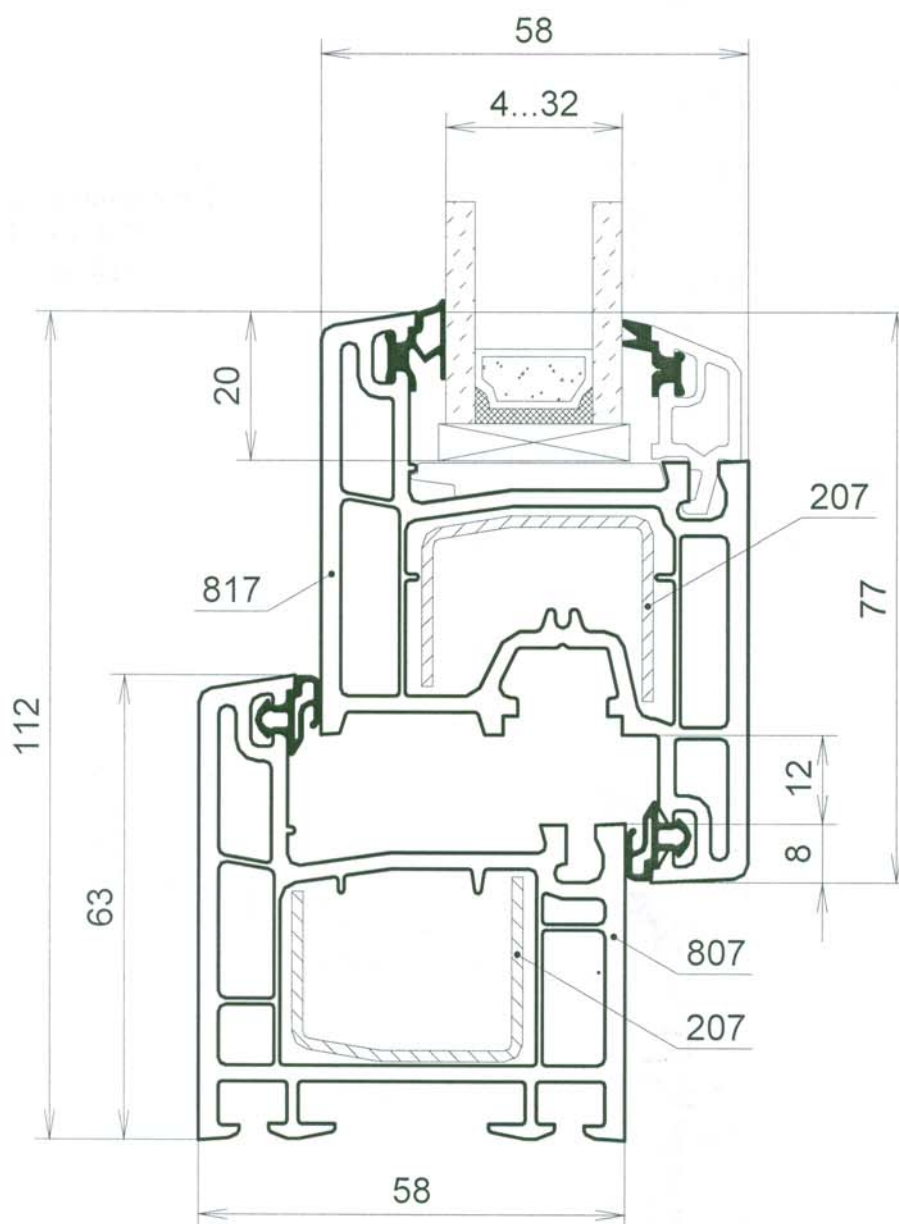


Рис. 1а

Применяемые главные профили:

- коробка КБЕ арт. 807
- створка КБЕ арт. 817
- импост КБЕ арт. 337

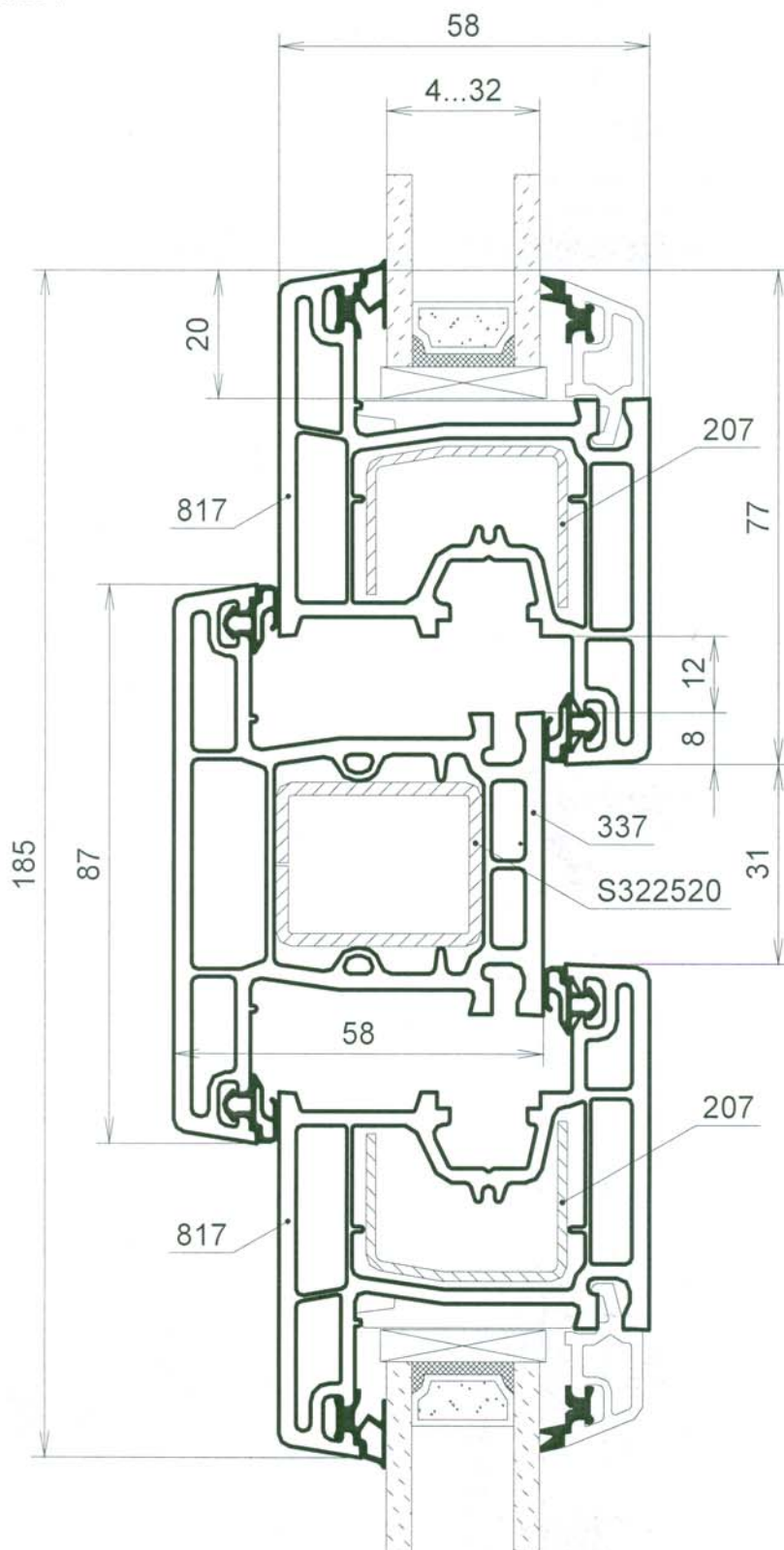


Рис. 16

Применяемые главные профили:
 - коробка КБЕ арт. 307
 - створка КБЕ арт. 817

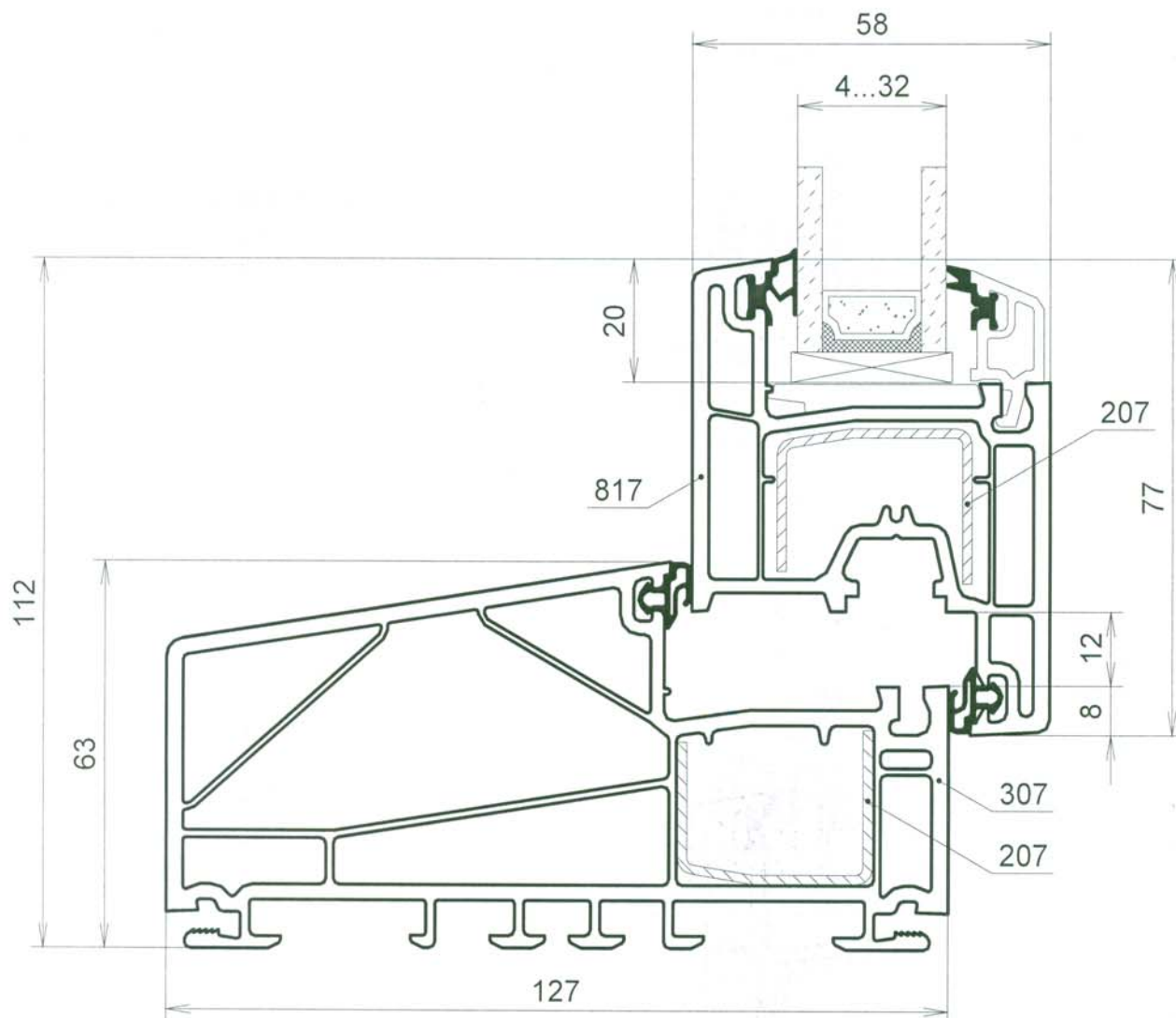


Рис. 2

Применяемые главные профили:
 - коробка КБЕ арт. 907
 - створка КБЕ арт. 917

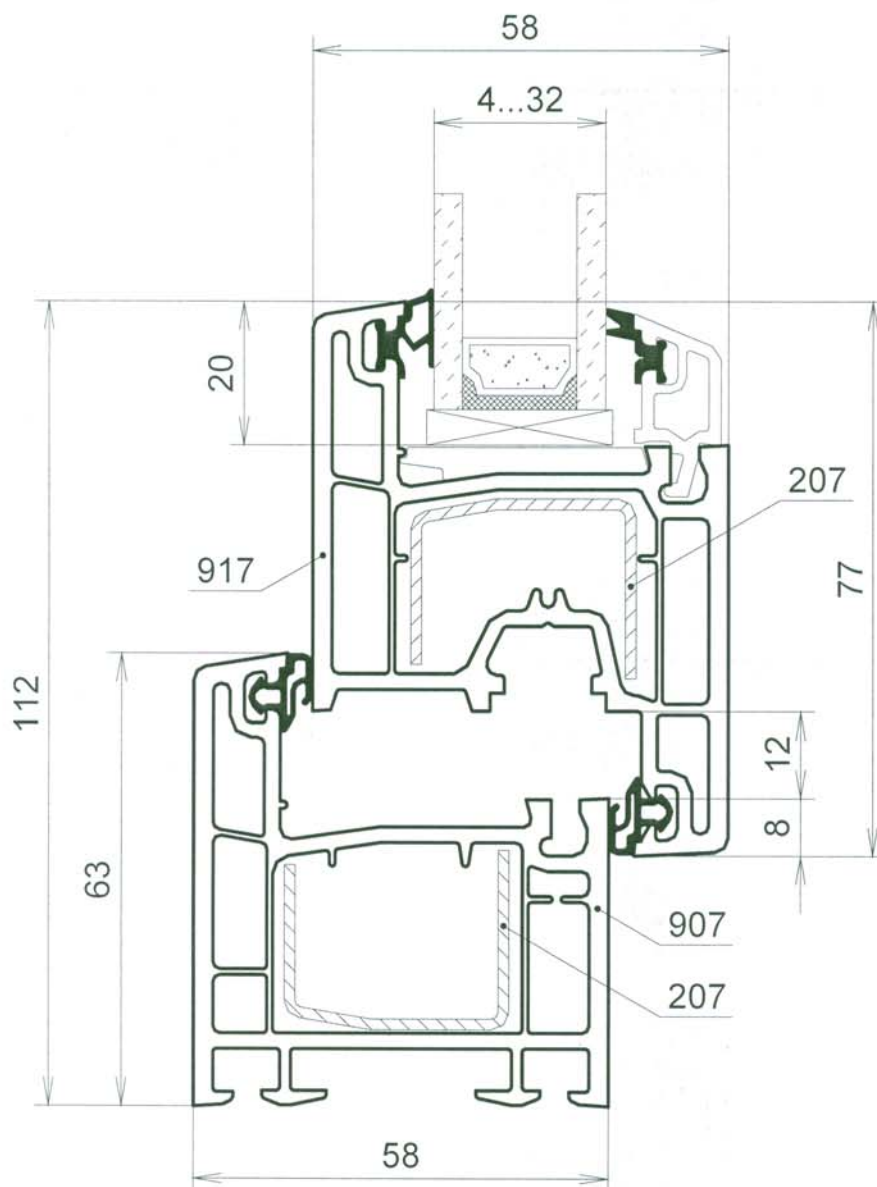


Рис. 3а



Применяемые главные профили:

- коробка КБЕ арт. 907
- створка КБЕ арт. 917
- импост КБЕ арт. 937

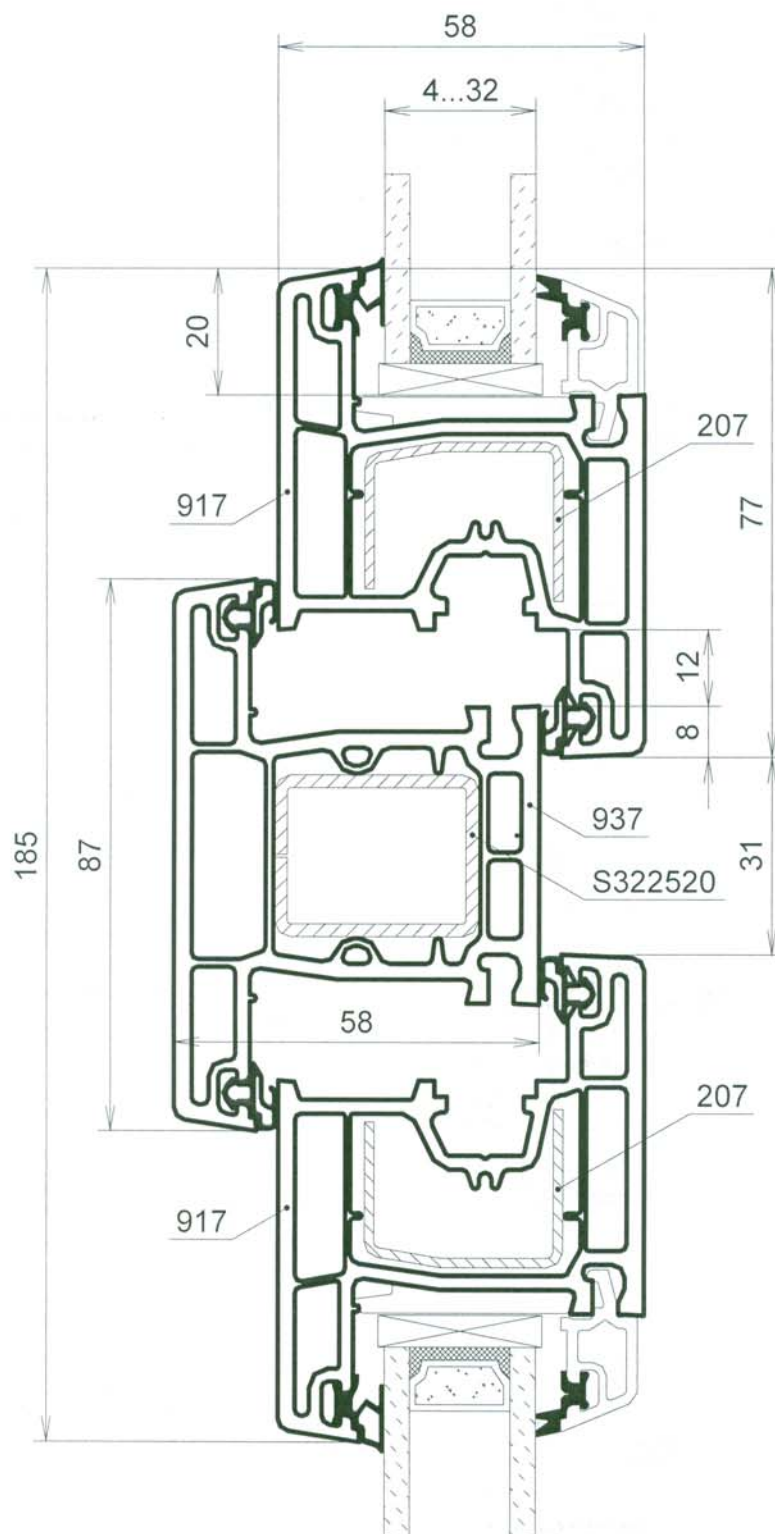


Рис. 36



Применяемые главные профили:
 - коробка КБЕ арт. 3901
 - створка КБЕ арт. 3951

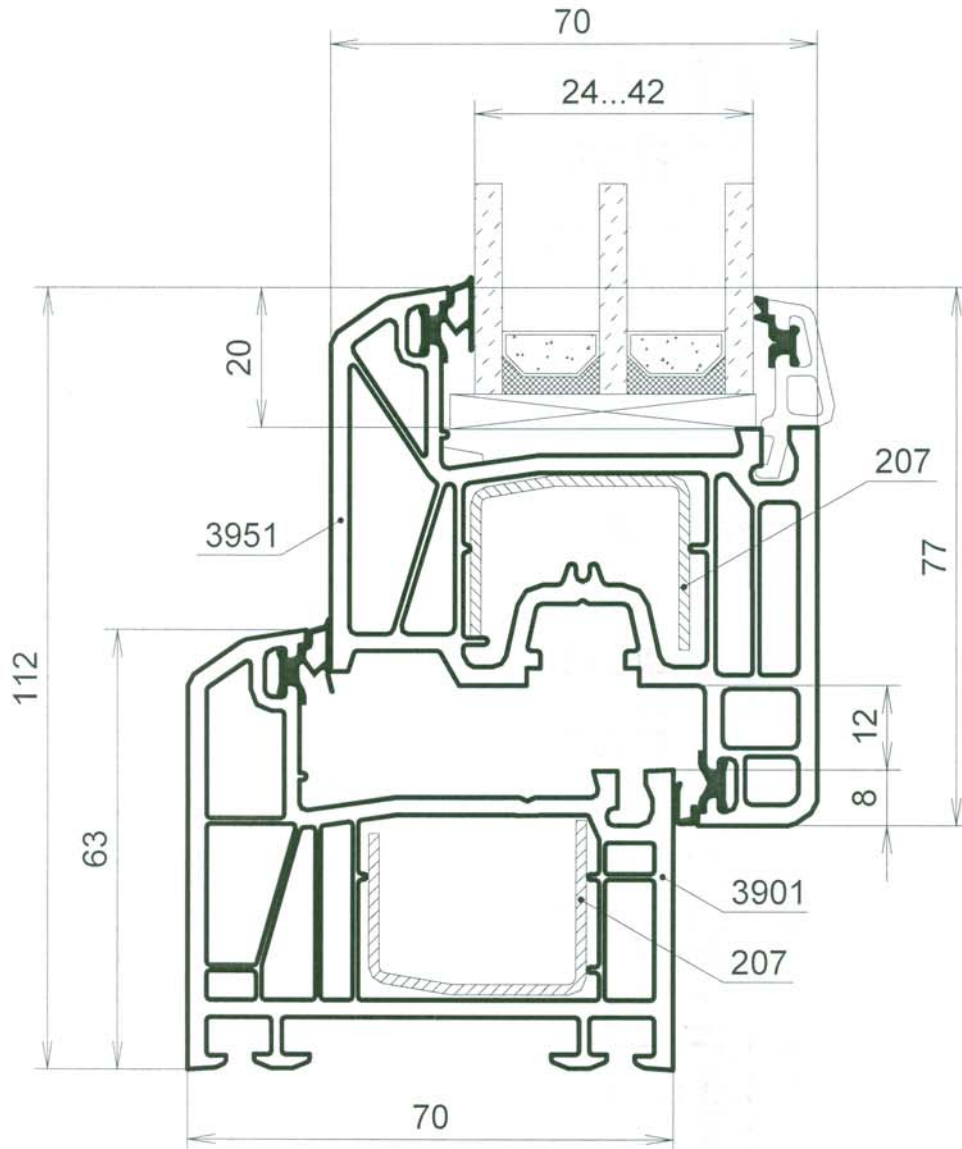


Рис. 5а



Применяемые главные профили:

- коробка КБЕ арт. 3901
- створка КБЕ арт. 3951
- импост КБЕ арт. 3921

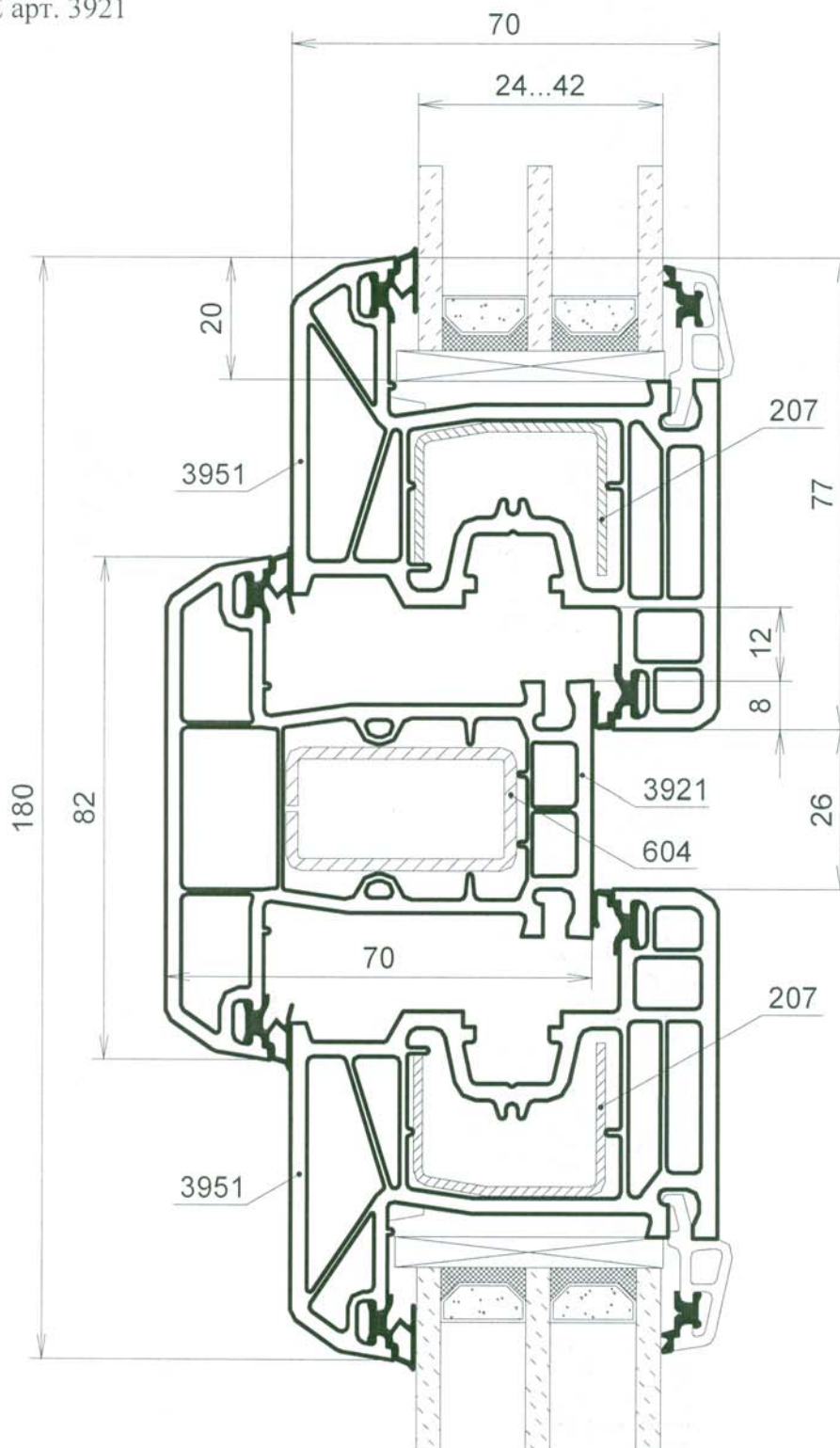


Рис. 56



Применяемые главные профили:
 - коробка КБЕ арт. 7307
 - створка КБЕ арт. 3951

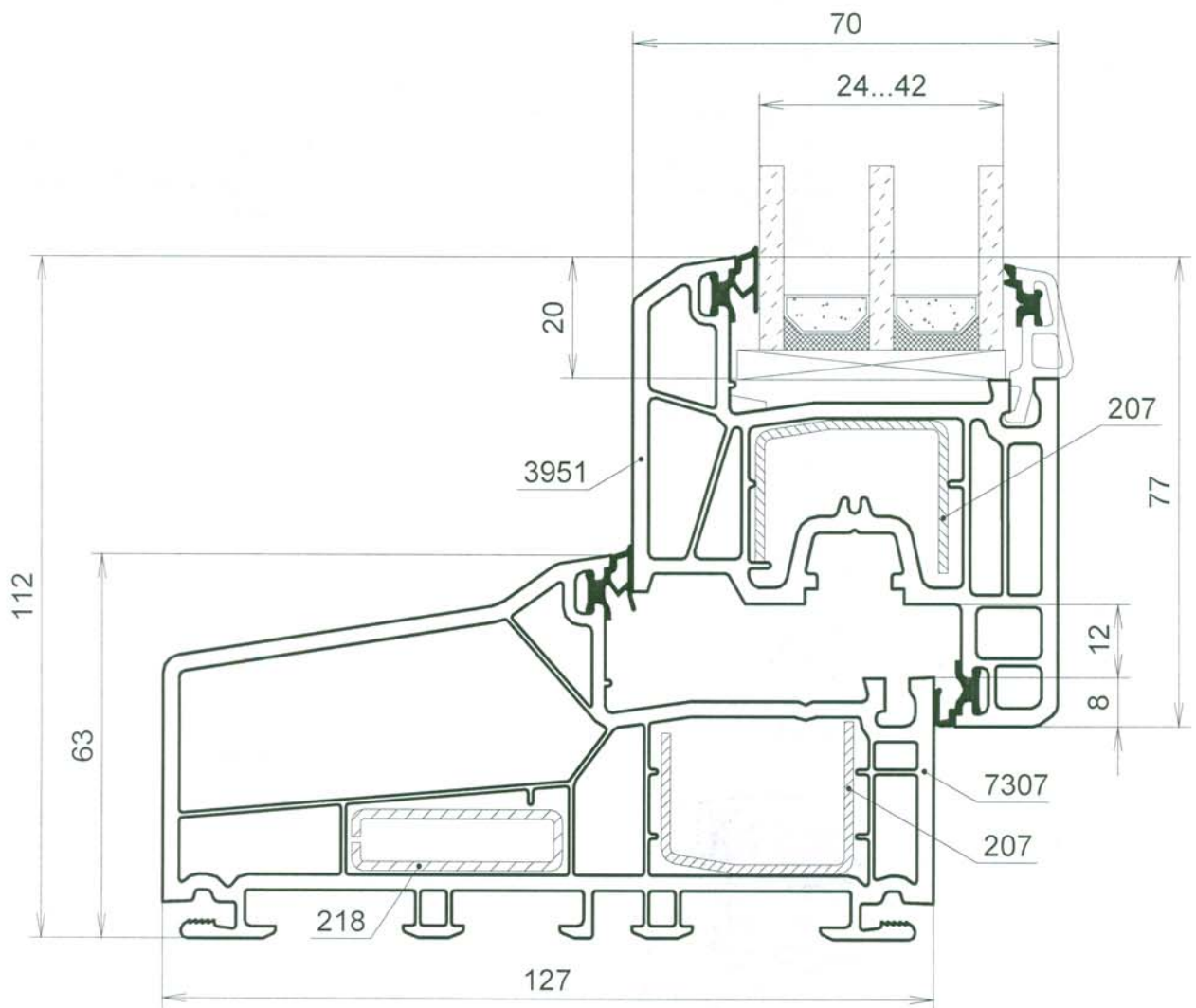


Рис. 6

Применяемые главные профили:
 - коробка КБЕ арт. 3907
 - створка КБЕ арт. 3957

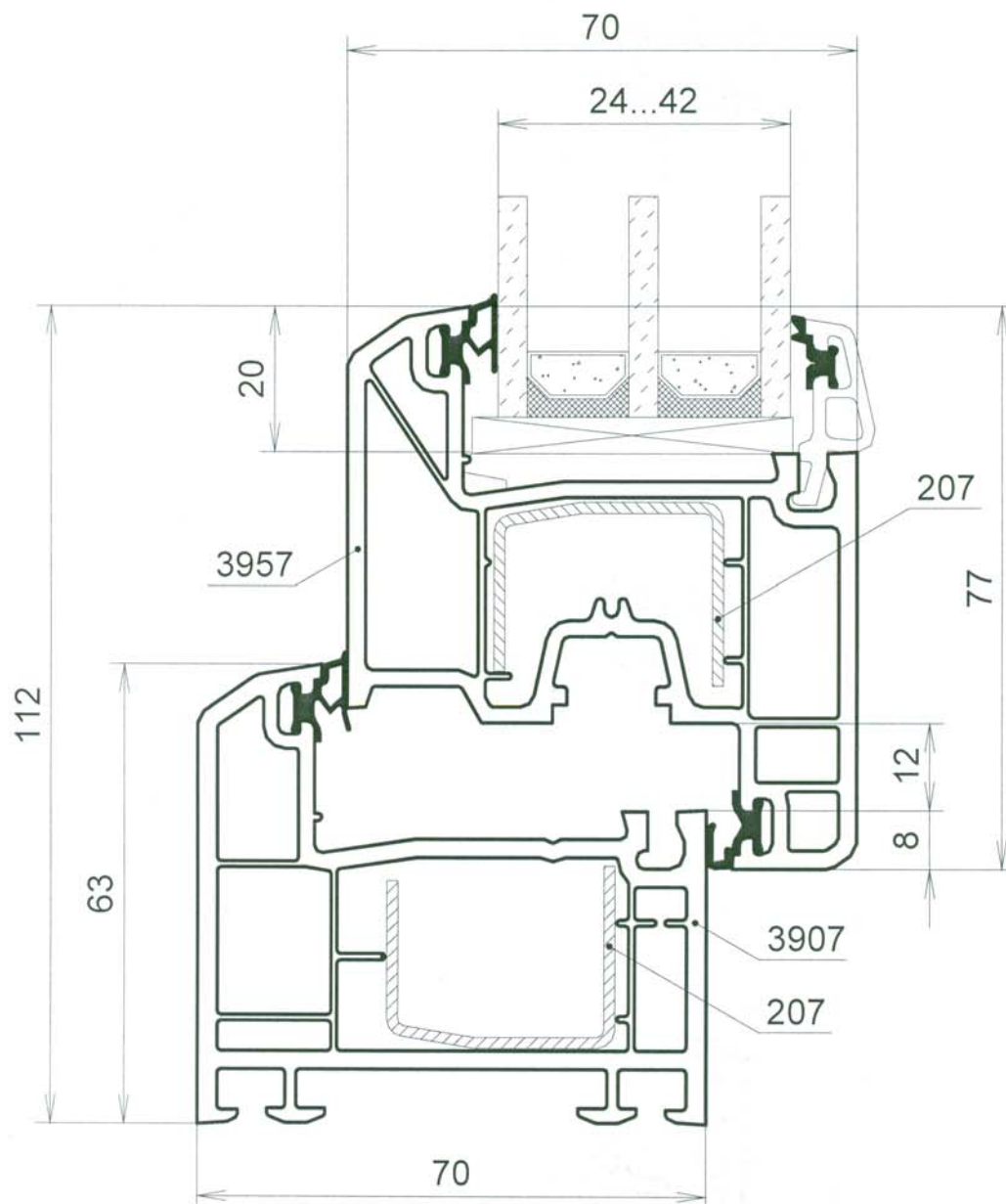


Рис. 7



Применяемые главные профили:

- коробка КБЕ арт.7307
- створка КБЕ арт. 3957

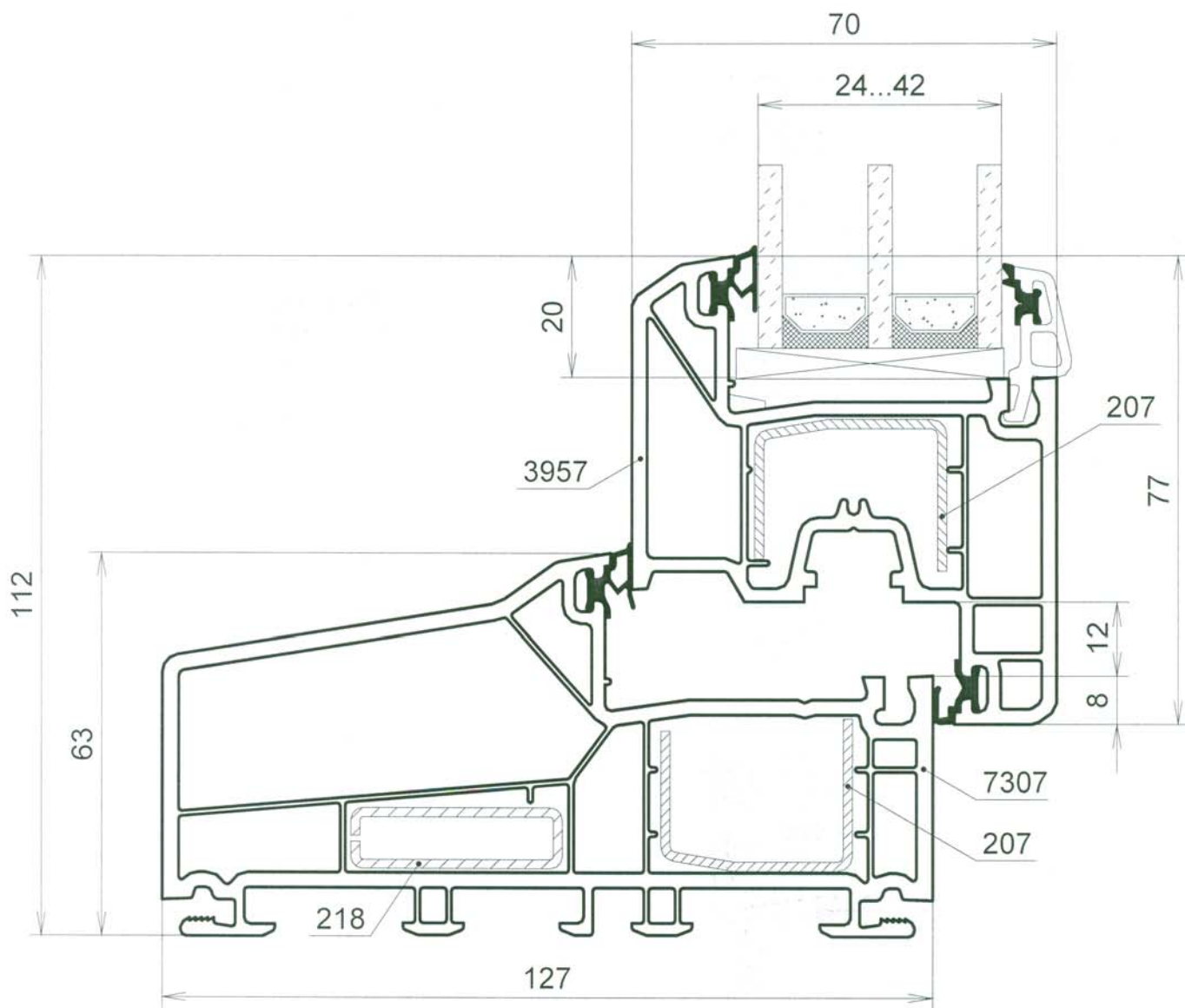


Рис. 8