

ТЕХНИЧЕСКОЕ ОПИСАНИЕ ПРОДУКЦИИ

№ АЮ64.Н06982

Продукция: Профили поливинилхлоридные системы “КБЕ”
Изготовитель: ЗАО “профайн РУС”
Назначение: Для оконных и дверных блоков зданий и сооружений различного назначения
Сертификат РОСС RU.АЮ64.Н06982

Документ содержит 17 листов, заверенных печатью ОС "Полисерт".

УТВЕРЖДЕНО

Руководитель ОС “Полисерт”



А.И. Мальцев

М.П.

“24” 04

2013 г.

1. ПРИНЦИПИАЛЬНОЕ ОПИСАНИЕ ПРОДУКЦИИ

Профили поливинилхлоридные системы “КБЕ” белого цвета изготовлены способом экструзии из безсвинцовой композиции “greenline” с применением кальций-цинкового стабилизатора на основе твердого ПВХ с высокой ударной вязкостью, модифицированного по DIN 7748, трудновозгораемого по DIN 4102.

Профили изготавливаются по рецептуре одной сырьевой смеси, разработанной и утвержденной фирмой “Profine GmbH” (Германия). Составляющими данной рецептуры являются: суспензионный ПВХ, модификатор, стабилизатор, цветовой пигмент (для белого профиля – диоксид титана), карбонат кальция.

Серии профилей “КБЕ_Эталон”, “КБЕ_Эталон+”, “КБЕ_Энджин”, “КБЕ Двери 58 мм”, “КБЕ_Эксперт”, “КБЕ_Эксперт+”, “КБЕ_Энергия” имеют в своем составе главные профили – коробки, створки, импосты, штапелы, а также доборные профили – соединители, расширители, штапики, наличники и др.

Профили системы "КБЕ" изготавливаются из ПВХ белого цвета (близко к RAL 9016), а комбинации профилей "КБЕ_Эталон", "КБЕ Двери 58 мм" и "КБЕ_Эксперт" изготавливаются также из окрашенного в массу ПВХ светло-коричневого ("Ocker", близко к RAL 8001) и темно-коричневого (близко к RAL 8017) цветов.

Профили из окрашенного в массу ПВХ предназначены для применения исключительно с нанесенными на лицевые поверхности декоративными плёнками.

В системе “КБЕ” серии профилей “КБЕ_Эталон” (Рис. 1, 2) используются трёхкамерные профили следующих артикулов и габаритных размеров в поперечном сечении:

- коробка КБЕ арт. **807** (58x63мм),
- створка КБЕ арт. **817** (58x77мм),
- импост КБЕ арт. **337** (58x87мм)

В системе “КБЕ” серии профилей “КБЕ_Эталон+” (Рис. 2, 3) используются четырёхкамерные (коробка) и трёхкамерные (створка и импост) профили следующих артикулов и габаритных размеров в поперечном сечении:

- коробка КБЕ арт. **307** (127x63мм),
- створка КБЕ арт. **817** (58x77мм),
- импост КБЕ арт. **337** (58x87мм)

В системе “КБЕ” серии профилей “КБЕ_Энджин” (Рис. 4, 5) используются трёхкамерные профили следующих артикулов и габаритных размеров в поперечном сечении:

- коробка КБЕ арт. **907** (58x63мм),
- створка КБЕ арт. **917** (58x77мм),
- импост КБЕ арт. **937** (58x87мм).



В системе “КБЕ” серии дверных профилей “КБЕ Двери 58 мм” (Рис. 6) используются трёхкамерные (коробка) и двухкамерные (створка) профили следующих артикулов и габаритных размеров в поперечном сечении:

- коробка КБЕ арт. **806** (58x71мм),
- створка КБЕ арт. **814** (58x116мм),
- створка КБЕ арт. **815** (58x116мм).

В системе «КБЕ» серии профилей “КБЕ_Эксперт” (Рис. 7, 8) используются пятикамерные (коробка, створка) и трёхкамерные (импост) профили следующих артикулов и габаритных размеров в поперечном сечении:

- коробка КБЕ арт. **3901** (70x63 мм)
- створка КБЕ арт. **3951** (70x77 мм)
- импост КБЕ арт. **3921** (70x82 мм).

В системе “КБЕ” серии профилей “КБЕ_Эксперт+” (Рис. 8, 9) используются пятикамерные (створка), четырёхкамерные (коробка) и трёхкамерные (импост) профили следующих артикулов и габаритных размеров в поперечном сечении:

- коробка КБЕ арт. **7307** (127x63мм)
- створка КБЕ арт. **3951** (70x77 мм)
- импост КБЕ арт. **3921** (70x82 мм).

В системе “КБЕ” серии профилей “КБЕ_Энергия” (Рис. 10, 11) используются трёхкамерные профили следующих артикулов и габаритных размеров в поперечном сечении:

- коробка КБЕ арт. **3907** (70x63мм),
- створка КБЕ арт. **3957** (70x77мм),
- импост КБЕ арт. **3921** (70x82мм).

По стойкости к климатическим воздействиям все комбинации профилей относятся к “морозостойкому исполнению” – для районов со средней месячной температурой воздуха в январе ниже минус 20°С (контрольная нагрузка при испытаниях – минус 55°С) в соответствии с ГОСТ 30673-99 могут маркироваться буквой “М”.

По толщине лицевых и не лицевых внешних стенок согласно ГОСТ 30673-99 главные профили комбинаций профилей “КБЕ Двери 58 мм”, “КБЕ_Эталон”, “КБЕ_Эталон+” относятся к классу “А”, “КБЕ_Эксперт” и “КБЕ_Эксперт+” относятся к классам “А” и “В”, что соответствует европейскому стандарту CSTB, главные профили комбинации профилей “КБЕ_Энджин” и “КБЕ_Энергия” относятся к классу “В” по ГОСТ 30673-99.

Все комбинации профилей имеют 2 контура уплотнений. Уплотняющие прокладки могут быть изготовлены из материалов EPDM и TPE.

Данные комбинации профилей позволяют устанавливать вентиляционные клапаны типа «REGEL-air».



Лицевые поверхности главных профилей покрыты защитной пленкой с логотипом "КВЕ", предохраняющей их от повреждений при транспортировке, а также при производстве и монтаже оконных и дверных блоков.

На нелицевую внешнюю стенку (фальц) главных профилей с шагом 400-600 мм наносится маркировка, которая включает в себя:

- обозначение материала (ПВХ),
- наименование фирмы-изготовителя (profile) и/или торговой марки (КВЕ),
- артикул профиля,
- номер линии (1-2 знака),
- номер партии сырья (3 знака),
- номер рабочей смены,
- день, месяц, год производства профиля,
- обозначение норм (ГОСТ 30673-99),
- дополнительную информацию.

Условное обозначение профилей согласно ГОСТ 30673-99.

2. СООТВЕТСТВИЕ ТЕХНИЧЕСКИХ ХАРАКТЕРИСТИК ИЗДЕЛИЙ УСТАНОВЛЕННЫМ НОРМАТИВНЫМ ТРЕБОВАНИЯМ

Нормативные размеры, предельные отклонения и форма поперечного сечения профилей отвечают требованиям, установленным в нормативной и технической документации.

Фактическое значение физико-механических характеристик профилей определены при проведении их испытаний и их наихудшие значения указаны в табл. 1.

Таблица 1

№ № п/п	Наименование основных показателей	Нормативный документ на метод определения	Нормативное значение по ГОСТ 30673-99	Фактическое значение
1	2	3	4	5
1	Прочность при растяжении, МПа	ГОСТ 11262-80	Не менее 37,0	50,8
2	Ударная вязкость по Шарпи, кДж/м ²	ГОСТ 4647-80	Не менее 15	48,0
3	Температура размягчения по Вика, °С	ГОСТ 15088-83	Не менее 75	88
4	Изменение цвета белых профилей после облучения в аппарате «Ксенотест», порог серой шкалы	ГОСТ 30673-99	Не более 4	4
5	Изменение линейных размеров после теплового старения, %	ГОСТ 11529-86	Не более 2,0	
6	Стойкость к удару при отрицательной температуре минус 10 °С	ГОСТ 30673-99	Разрушение не более 1 образца из 10	



Продолжение Таблицы 1

1	2	3	4	5
7	Изменение ударной вязкости после облучения в аппарате «Ксенотест», %	ГОСТ 4647-80	Не более 20	13
8	Прочность сварных соединений на растяжение, %	ГОСТ 11262-80	Не менее 70	96
9	Термостойкость при 150°С в течение 30 мин.	ГОСТ 30673-99	Не должно быть трещин, вздутий и расслоений	Стоек
10	Модуль упругости, МПа	ГОСТ 9550-81	Не менее 2100	2587
11	Прочность угловых сварных соединений коробки, Н	ГОСТ 30673-99	Не менее 2100	5540
12	Прочность угловых сварных соединений створки, Н оконной	ГОСТ 30673-99	Не менее 2400	2484
	дверной		Не менее 5000	14500
13	Цветовые (колориметрические) характеристики	Методика определения цветовых характеристик ПВХ-профиля координатным методом	$L \geq 90$ $-3,0 \leq a \leq 3,0$ $-1,0 \leq b \leq 5,0$	95,11 -0,27 2,5

Долговечность профилей поливинилхлоридных системы «КБЕ» производства ЗАО «профайн РУС» составляет 40 условных лет эксплуатации в соответствии с режимом III по ГОСТ 30973-2002 в условиях умеренного климата и 40 условных лет эксплуатации в соответствии с режимом IV М по ГОСТ 30973-2002 в условиях холодного климата.

Приведенное сопротивление теплопередаче комбинаций основных профилей (смотри рисунки) коробка/створка приведено в табл. 2.

Таблица 2

Комбинации профилей	Число камер	Приведенное сопротивление теплопередаче ПВХ профилей без установленных стальных вкладышей, $m^2 \text{ } ^\circ\text{C}/\text{Вт}$	Класс по ГОСТ 30673-99
1	2	3	4
«КБЕ Двери 58 мм» (806/815)	3-коробка 2-створка	0,57 (0,56)	4
«КБЕ Эталон» (807/817)	3-коробка 3-створка	0,73 (0,70)	2
«КБЕ Эталон+» (307/817)	4-коробка 3-створка	0,79 (0,77)	2
«КБЕ Энджин» (907/917)	3-коробка 3-створка	0,72 (0,70)	
«КБЕ Энергия» (3907/3957)	3-коробка 3-створка	0,84 (0,81)	



Продолжение таблицы 2

1	2	3	4
“КБЕ_Эксперт” (3901/3951)	5-коробка 5-створка	0,85 (0,83)	1
“КБЕ_Эксперт+” (7307/3951)	4-коробка 5-створка	0,91 (0,89)	1

в скобках указано приведенное сопротивление теплопередаче ПВХ-профилей с установленными стальными вкладышами.

3. НАЗНАЧЕНИЕ, ОБЛАСТЬ И УСЛОВИЯ ПРИМЕНЕНИЯ ПРОДУКЦИИ

3.1 Назначение

Профили поливинилхлоридные системы “КБЕ” с рецептурой "greenline" предназначены для наружных и внутренних светопрозрачных конструкций и изделий, для зданий и сооружений различного назначения, в том числе для детских и лечебно-профилактических учреждений.

3.2. Область применения

Показатели, характеризующие возможную область применения ПВХ профилей системы “КБЕ”, приведены в табл. 3.

Таблица 3

№ № п/п	Наименование показателя	Ед. изм.	Показатель
1.	Зоны влажности	-	Сухая, нормальная, влажная
2.	Температуры наружного воздуха: - отрицательная, не ниже - положительная, не выше	°С	минус 60 75*
3.	Допустимая степень агрессивного воздействия	среда	Неагрессивная, слабоагрессивная, среднеагрессивная
4.	Допустимая относительная влажность воздуха	%	от 10 до 100

* - указана предельная температура при отсутствии солнечного облучения.

Гарантийный срок хранения профилей у потребителя – 1 год со дня выпуска изделий со склада изготовителя, гарантийный срок службы профилей в готовых оконных и дверных блоках (отсутствие скрытых дефектов профилей) – не менее 5 лет со дня выпуска изделий в соответствии с ГОСТ 30673-99.



Применяемые главные профили:

- коробка КБЕ арт. 807
- створка КБЕ арт. 817

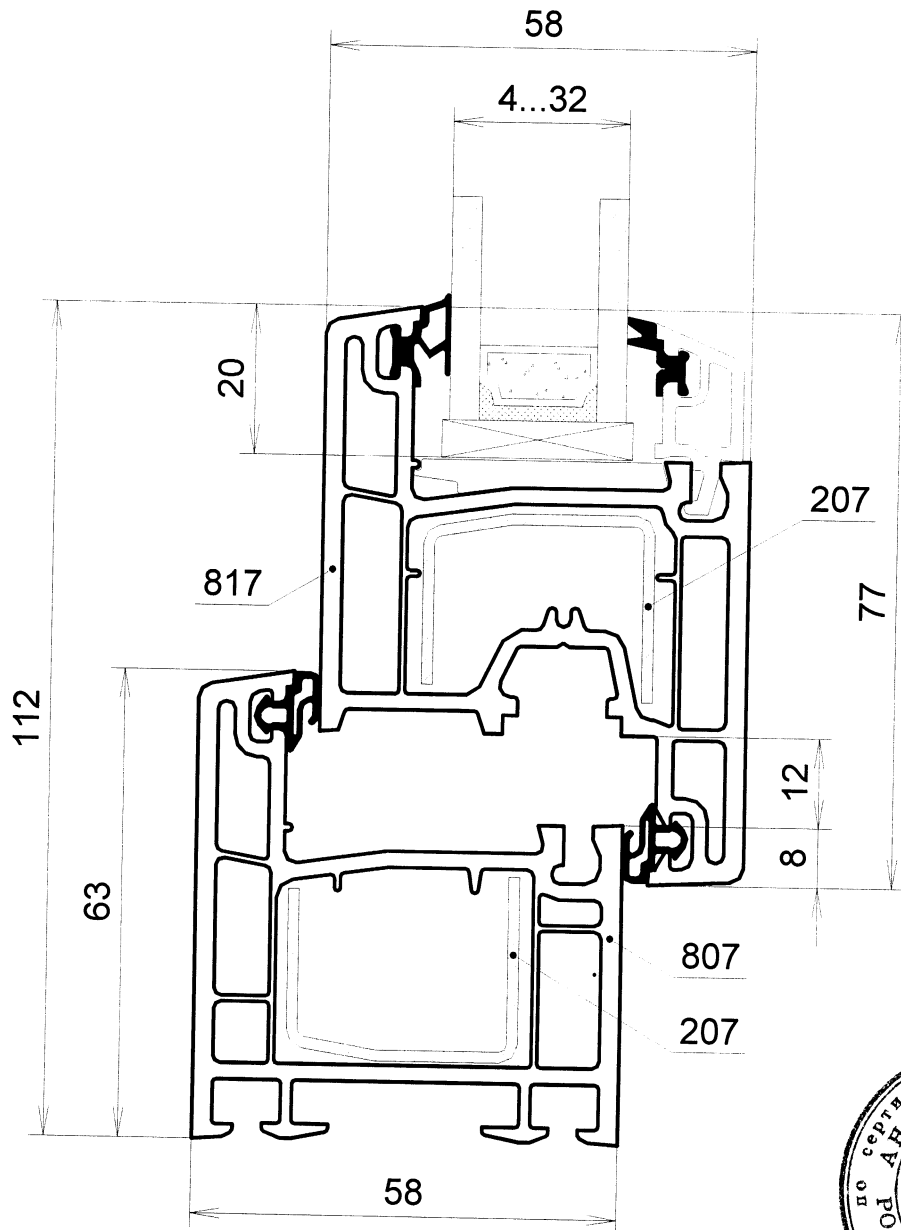


Рис. 1



Применяемые главные профили:

- створка КБЕ арт. 817

- импост КБЕ арт. 337

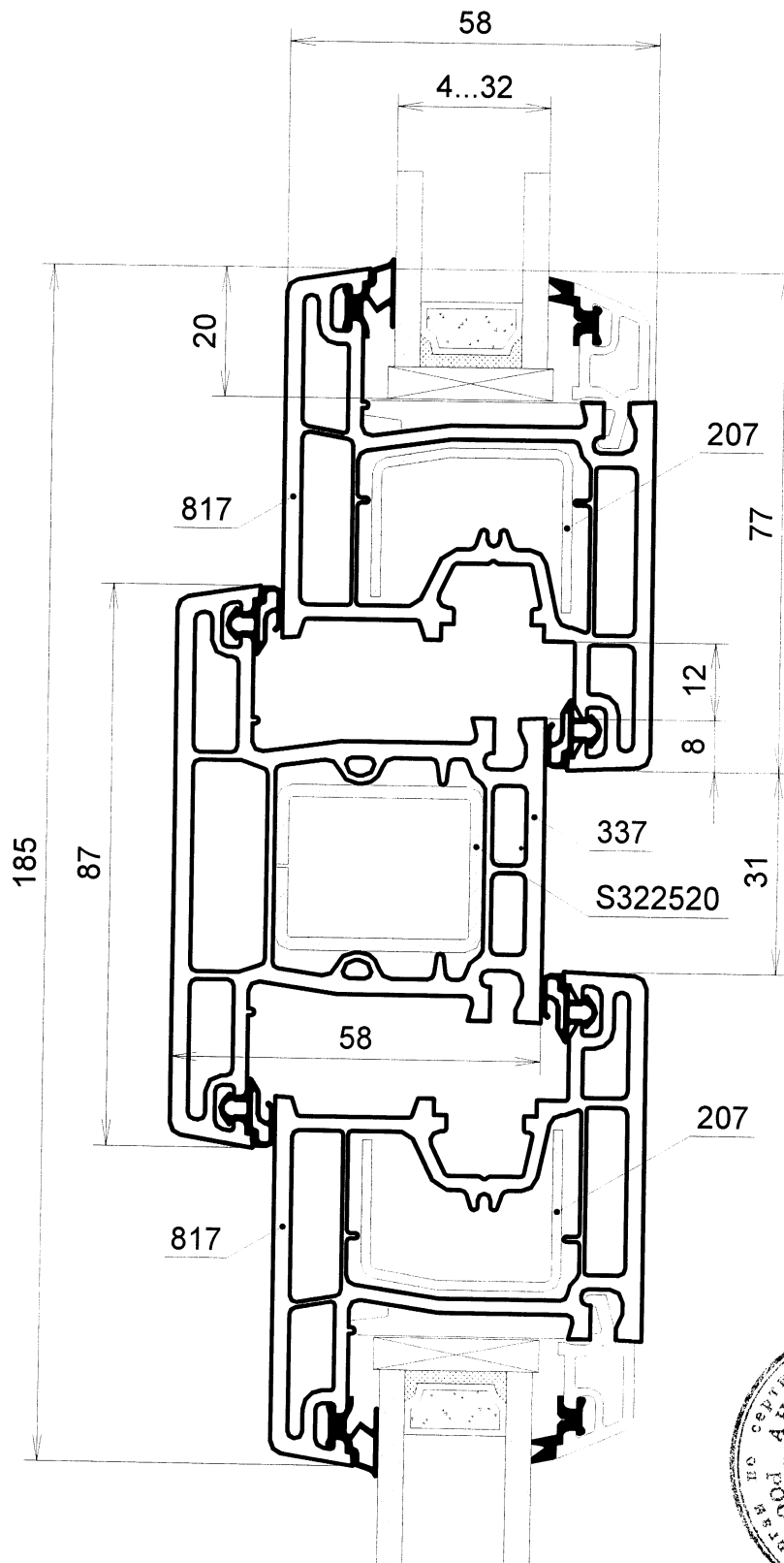


Рис. 2



Применяемые главные профили:

- коробка КБЕ арт. 307

- створка КБЕ арт. 817

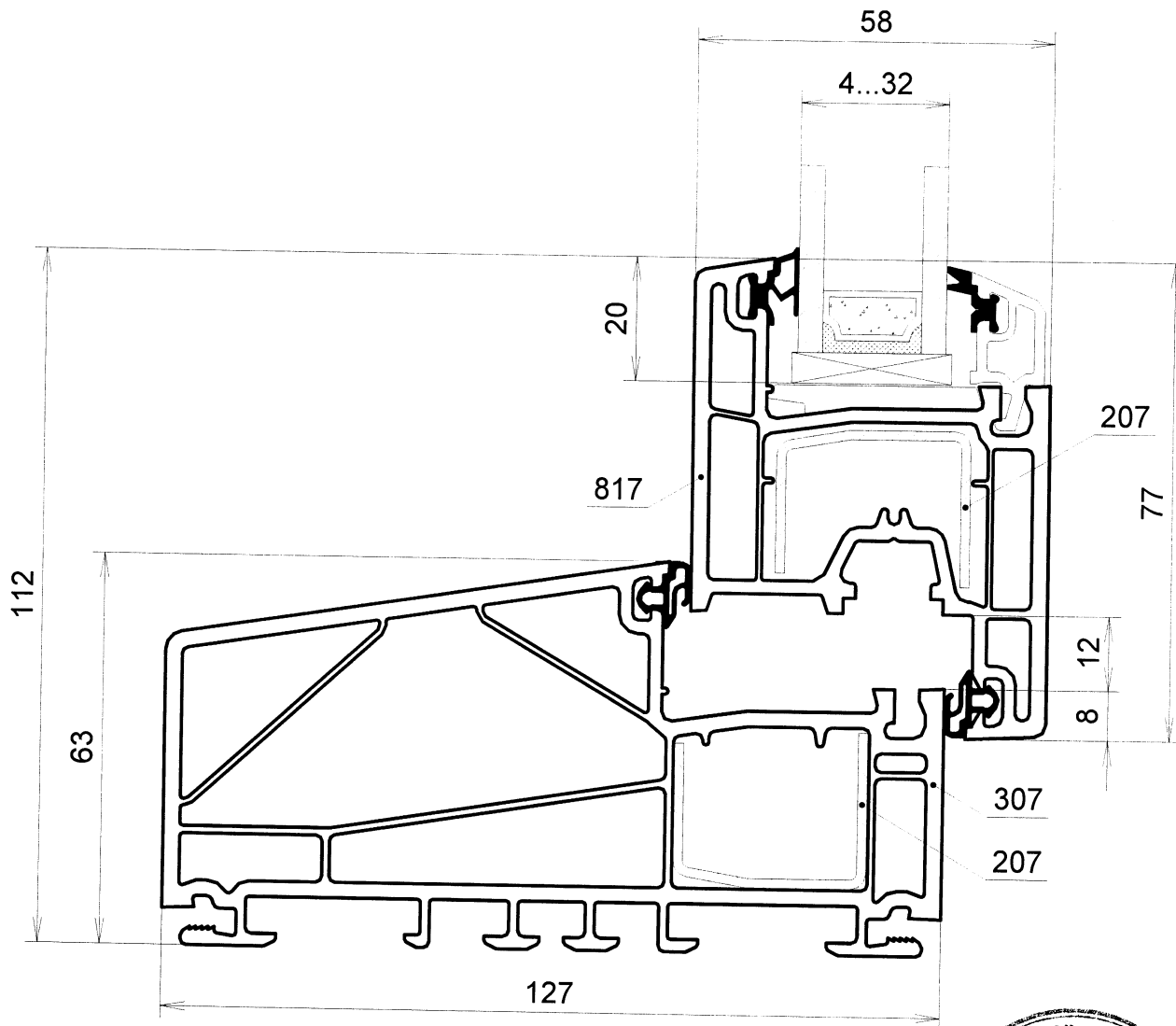


Рис. 3

Применяемые главные профили:

- коробка КБЕ арт. 907
- створка КБЕ арт. 917

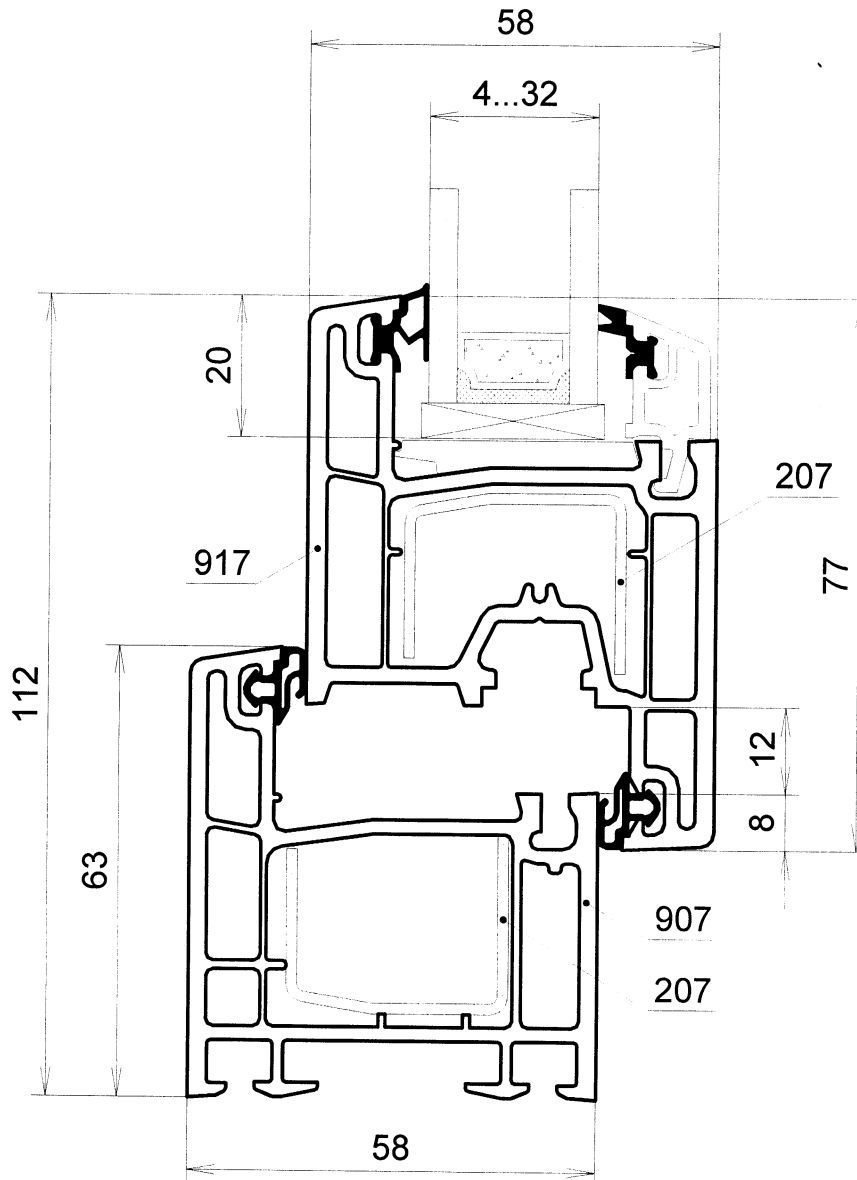


Рис. 4

Применяемые главные профили:

- коробка КБЕ арт. 907
- створка КБЕ арт. 917
- импост КБЕ арт. 937

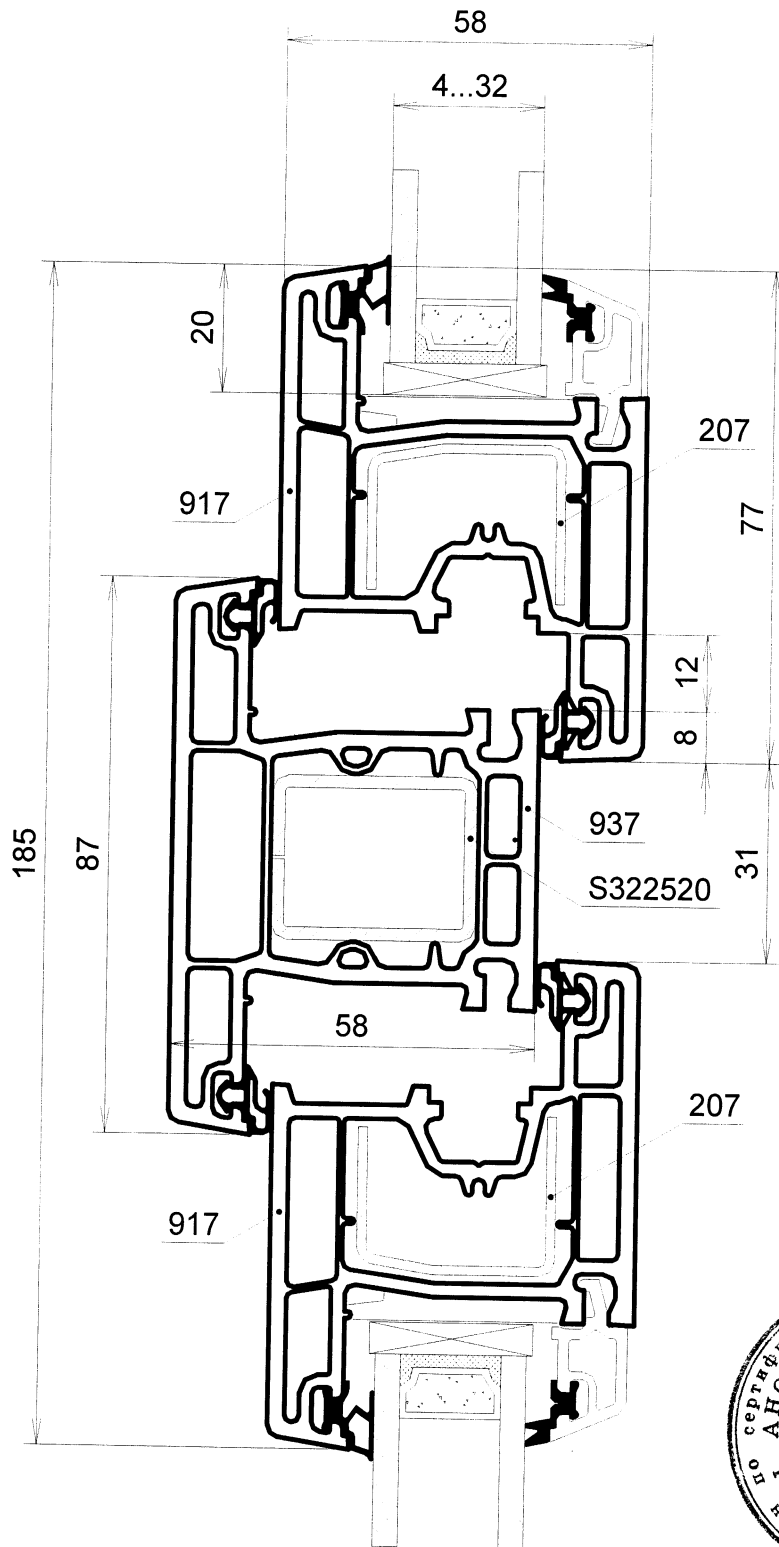


Рис. 5

Применяемые главные профили:

- коробка КБЕ арт.806

- створка КБЕ арт. 815 или 814

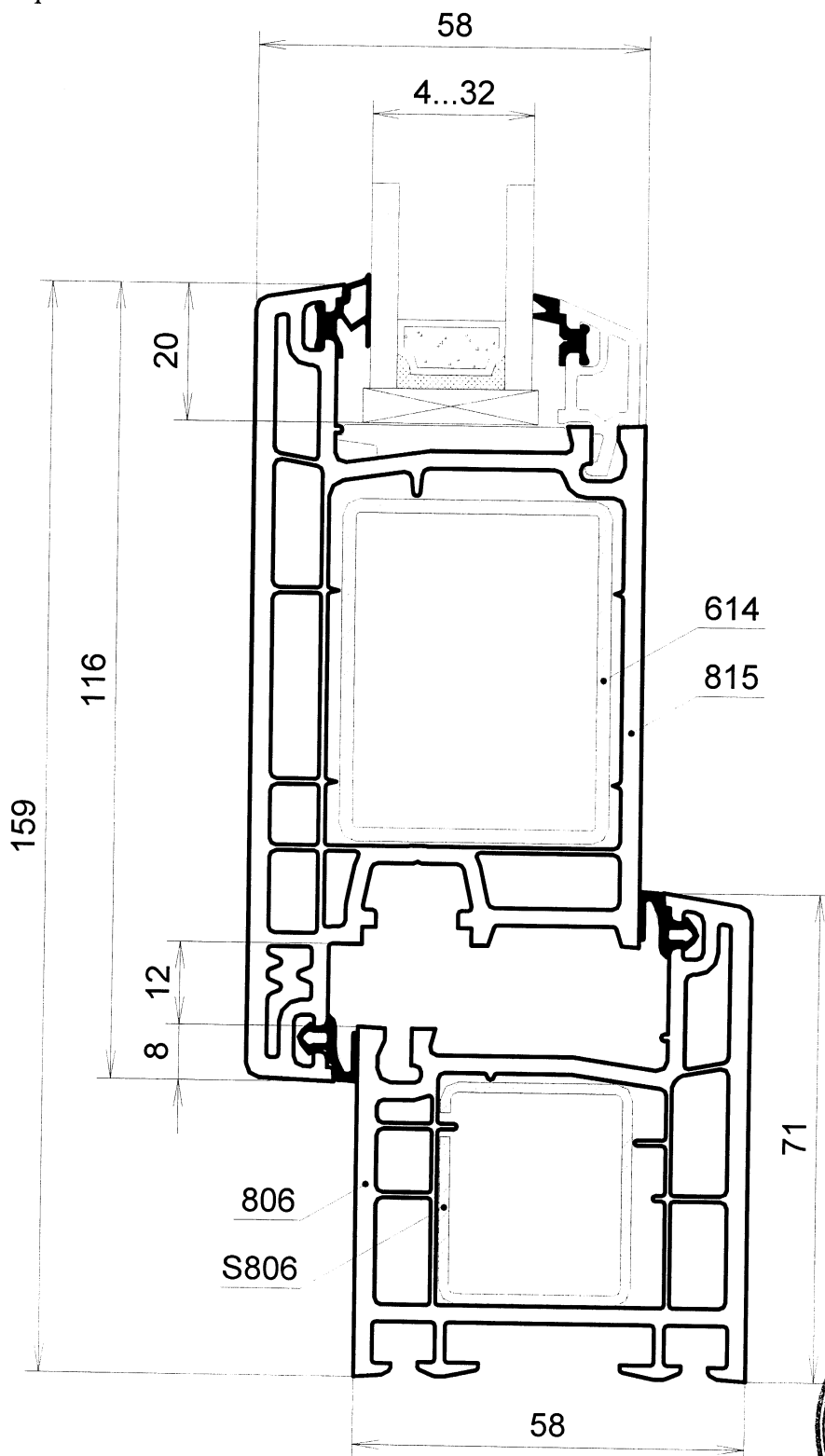


Рис. 6



Применяемые главные профили:

- коробка КБЕ арт. 3901

- створка КБЕ арт. 3951

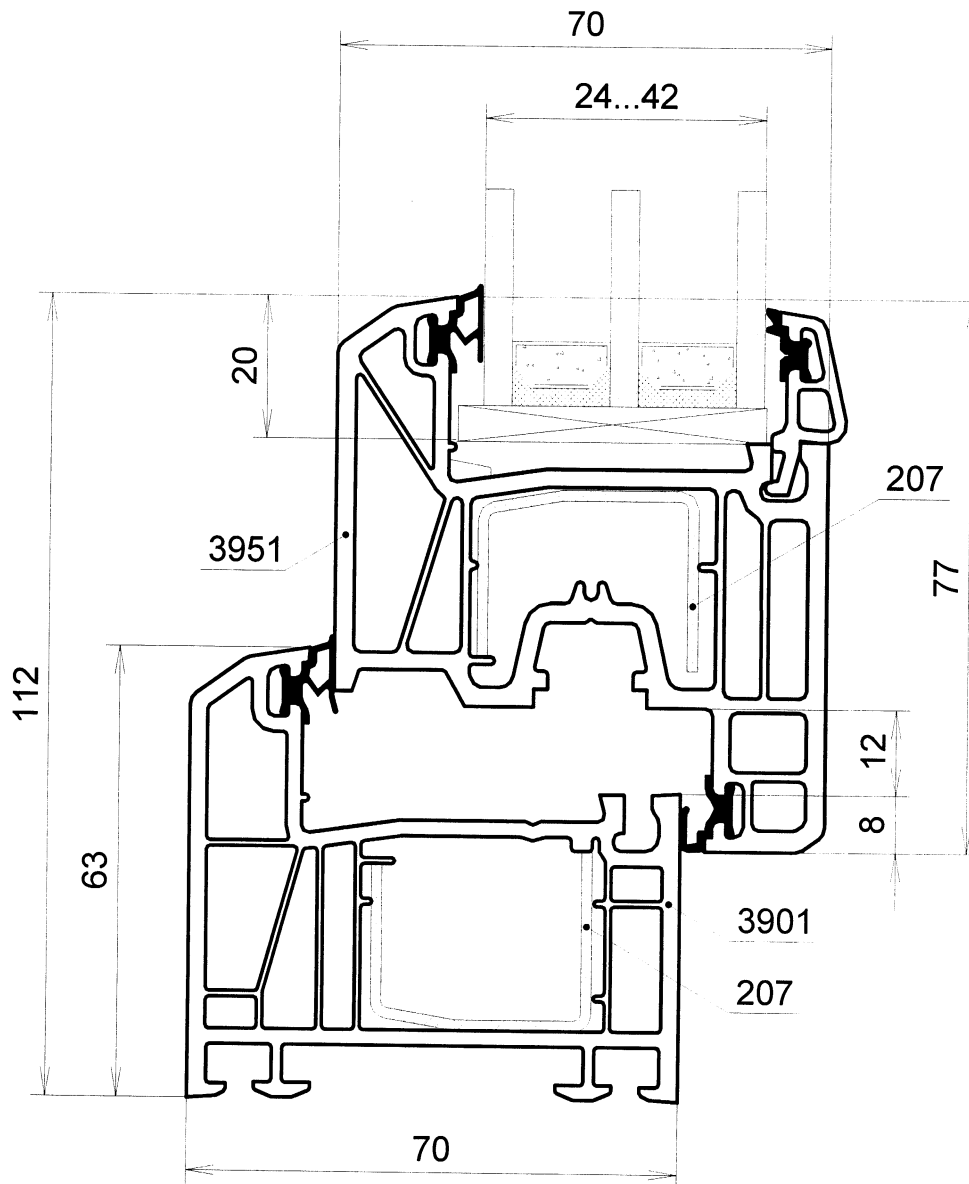


Рис. 7

Применяемые главные профили:

- створка КБЕ арт. 3951
- импост КБЕ арт. 3921

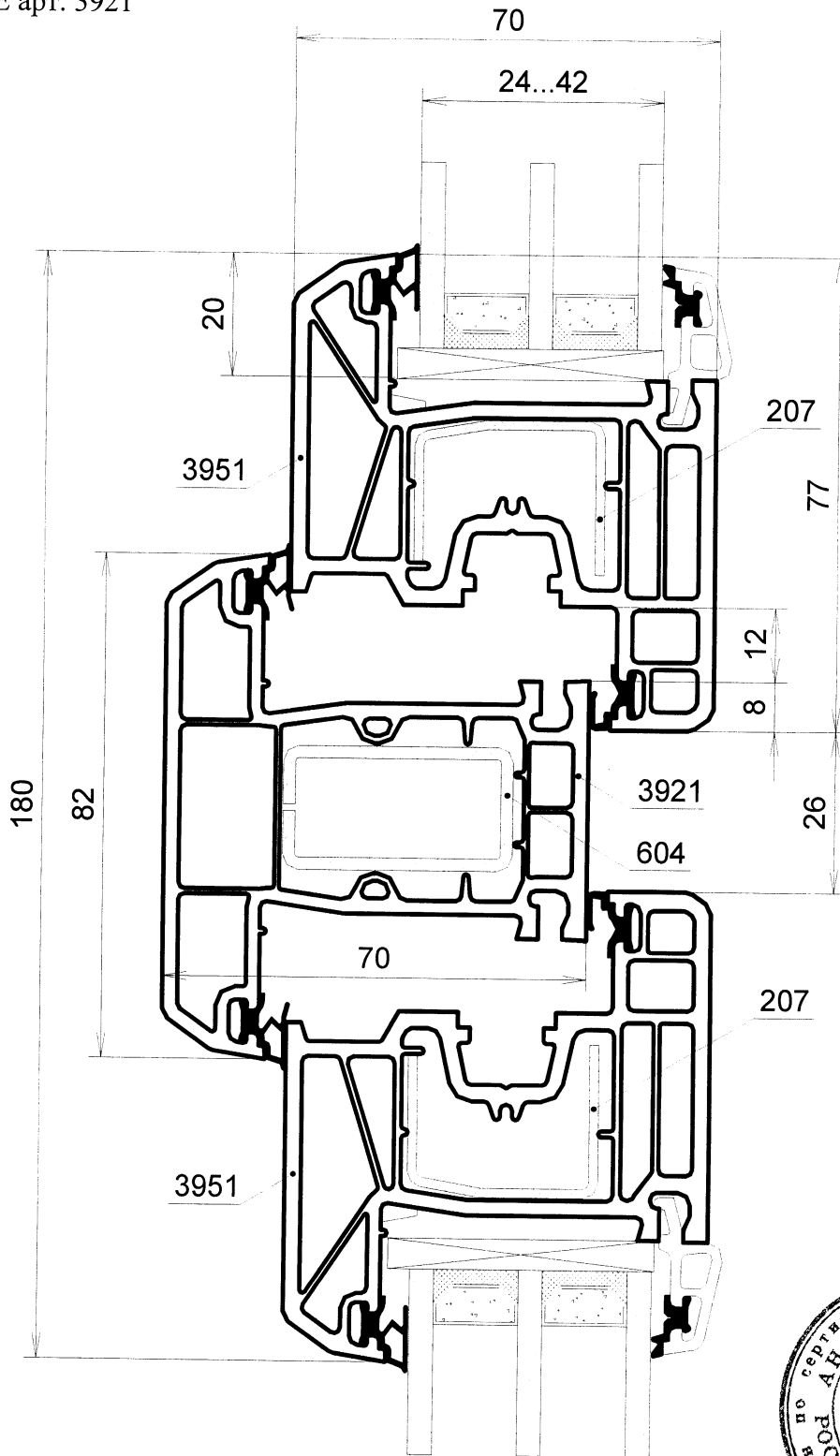


Рис. 8

Применяемые главные профили:

- коробка КБЕ арт. 7307

- створка КБЕ арт. 3951

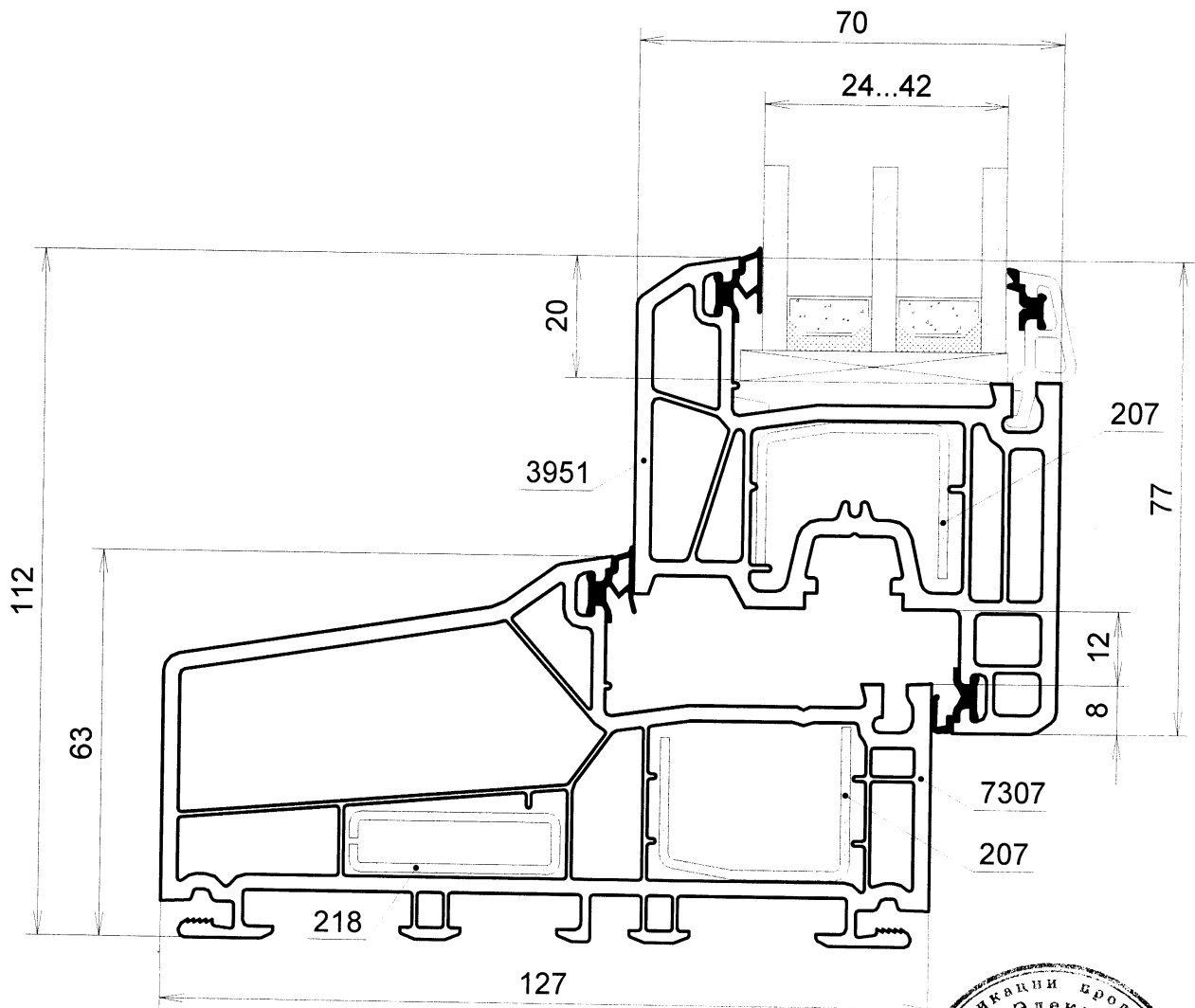


Рис. 9

Применяемые главные профили:

- коробка КБЕ арт. 3907
- створка КБЕ арт. 3957

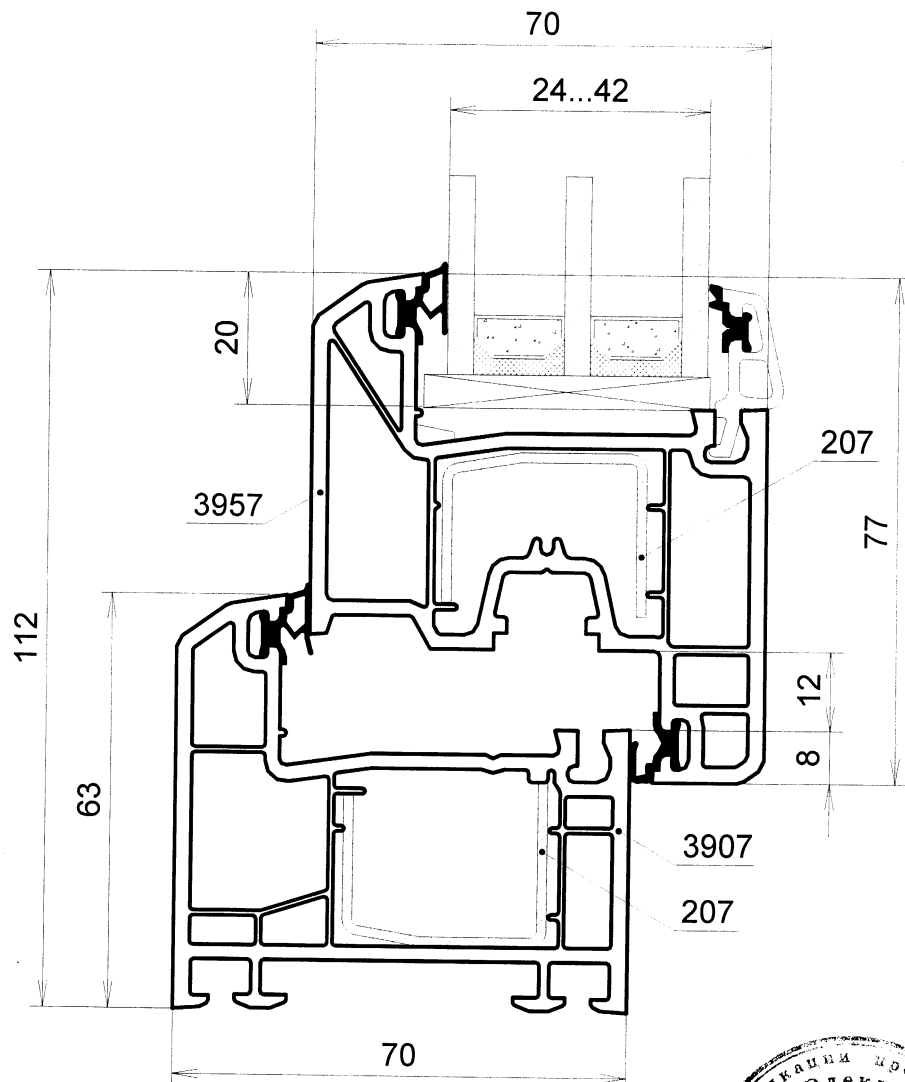


Рис. 10

Применяемые главные профили:

- импост КБЕ арт. 3921
- створка КБЕ арт. 3957

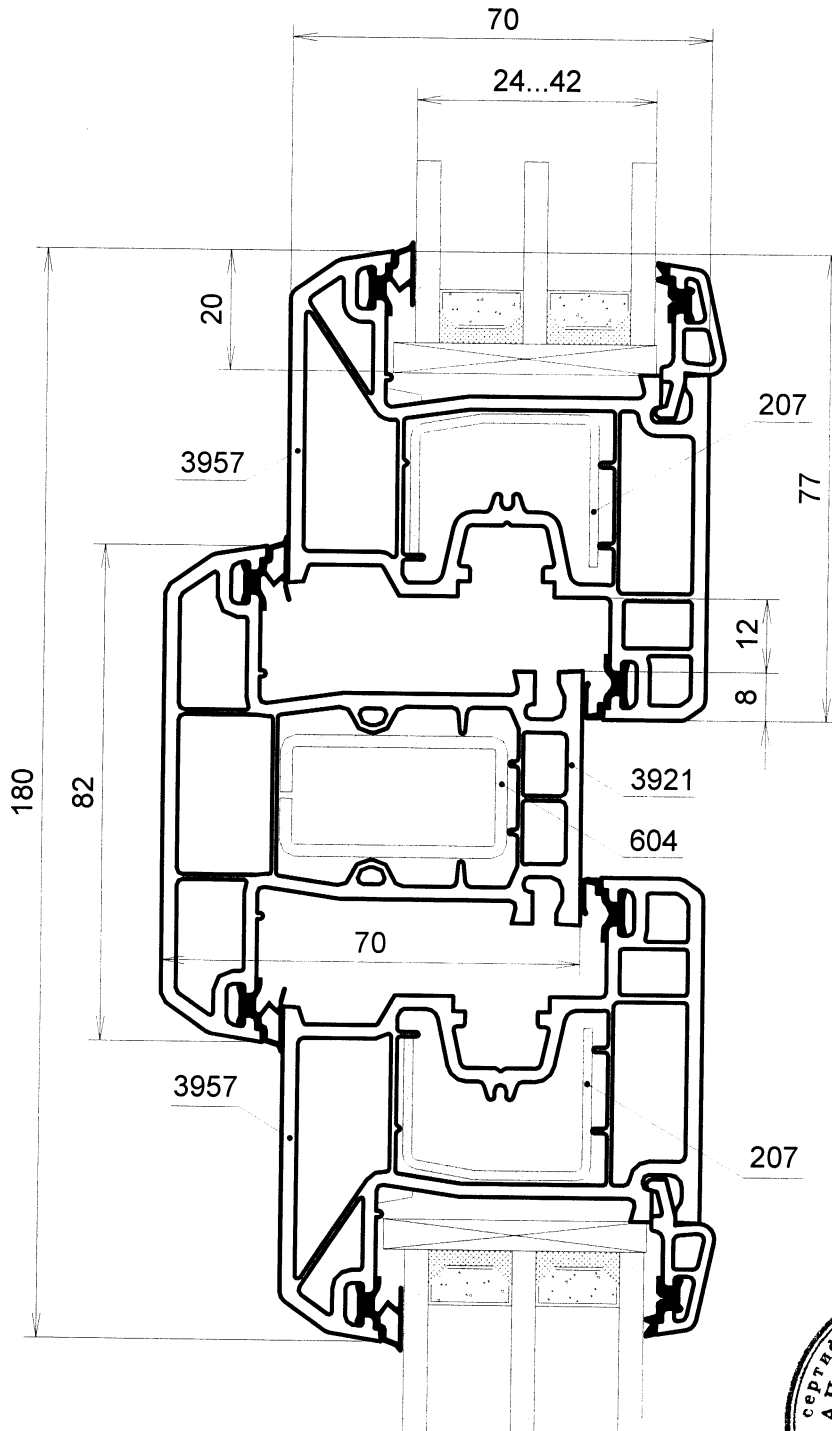


Рис. 12

